



AK SERIES

Fully foldable knuckle and telescopic boom type cranes of different standard capacities.
 Custom built for operation to specific sea state conditions.

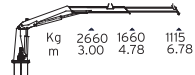
AK 7 NE1



AK 7 NE2



AK 10 NE1



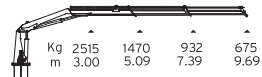
AK 10 LNE1



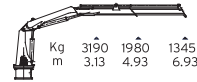
AK 10 NE2



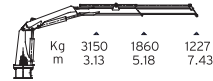
AK 10 LNE2



AK 13 HE1



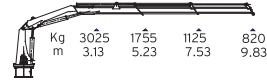
AK 13 LHE1



AK 13 HE2



AK 13 LHE2



AK 13 HE3



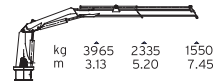
AK 13 HE4



AK 16 HE1



AK 16 LHE1



AK 16 HE2



AK 16 LHE2



AK 16 HE3



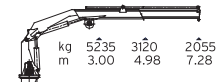
AK 16 HE4



AK 20 E1



AK 20 LE1



AK 20 E2



AK 20 LE2



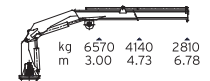
AK 20 E3



AK 20 E4



AK 25 HE1



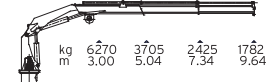
AK 25 LHE1



AK 25 HE2



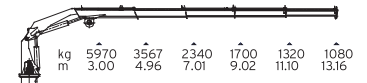
AK 25 LHE2



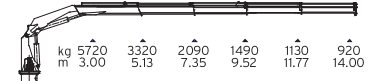
AK 25 HE3

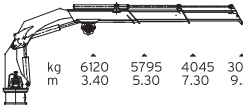
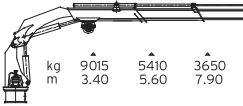
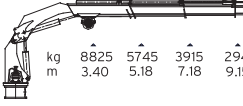
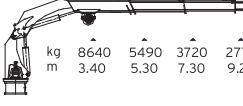
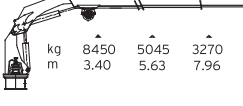
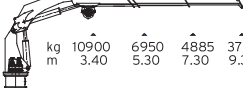
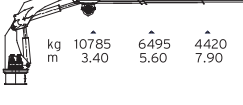
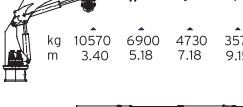

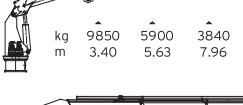
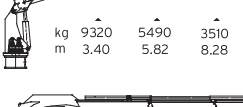
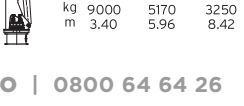


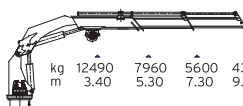
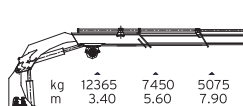
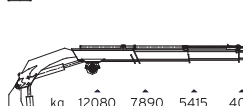
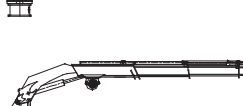
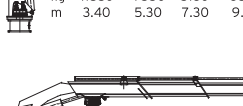
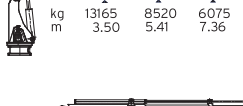
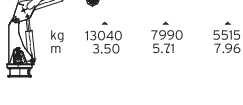
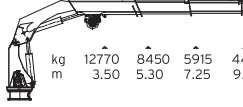
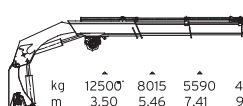
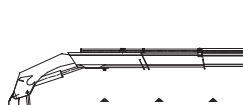
AK 25 HE4

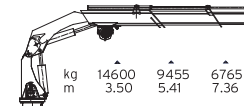
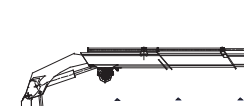
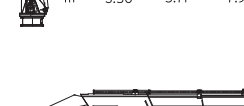
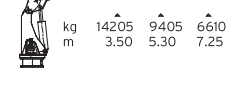
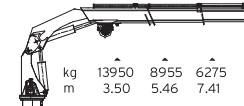
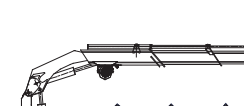
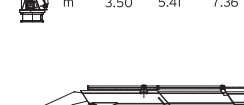
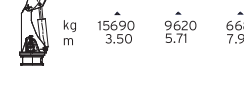
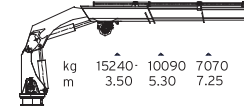


AK 25/14 HE4



AK 40 E2		kg 6120 5795 4045 3090 m 3.40 5.30 7.30 9.31
AK 40 LE2		kg 9015 5410 3650 2738 m 3.40 5.60 7.90 10.21
AK 40 E3		kg 8825 5745 3915 2940 2320 m 3.40 5.18 7.18 9.15 11.28
AK 40 E4		kg 8640 5490 3720 2770 2175 1790 m 3.40 5.30 7.30 9.27 11.35 13.44
AK 40 LE4		kg 8450 5045 3270 2365 1820 1480 m 3.40 5.63 7.96 10.25 12.66 15.09
AK 48 E2		kg 10900 6950 4885 3750 m 3.40 5.30 7.30 9.31
AK 48 LE2		kg 10785 6495 4420 3335 m 3.40 5.60 7.90 10.21
AK 48 E3		kg 10570 6900 4730 3570 2825 m 3.40 5.18 7.18 9.15 11.28
AK 48 E4		kg 10340 6590 4495 3370 2655 2190 m 3.40 5.30 7.30 9.27 11.35 13.44
AK 48 LE4		kg 9850 5900 3840 2780 2140 1750 m 3.40 5.63 7.96 10.25 12.66 15.09
AK 48/15.8 E4		kg 9320 5490 3510 2510 1920 1560 m 3.40 5.82 8.28 10.71 13.25 15.80
AK 48/18.5 E5		kg 9000 5170 3250 2270 1690 1330 1100 m 3.40 5.96 8.42 10.85 13.39 15.95 18.55

AK 55 E2		kg 12490 7960 5600 4300 m 3.40 5.30 7.30 9.31
AK 55 LE2		kg 12365 7450 5075 3830 m 3.40 5.60 7.90 10.21
AK 55 E3		kg 12080 7890 5415 4095 3245 m 3.40 5.18 7.18 9.15 11.28
AK 55 E4		kg 11850 7550 5160 3875 3055 2525 m 3.40 5.30 7.30 9.27 11.35 13.45
AK 61 E2		kg 13165 8520 6075 4640 m 3.50 5.41 7.36 9.42
AK 61 LE2		kg 13040 7990 5515 4135 m 3.50 5.71 7.96 10.32
AK 61 E3		kg 12770 8450 5915 4460 3545 m 3.50 5.30 7.25 9.27 11.40
AK 61 E4		kg 12500 8015 5590 4180 3310 2730 m 3.50 5.46 7.41 9.43 11.51 13.62
AK 61 LE4		kg 12000 7320 4900 3570 2780 2270 m 3.50 5.73 7.96 10.26 12.61 15.00
AK 61/19.5 E5		kg 6140 3850 2640 1940 1510 1250 m 6.23 8.76 11.35 14.01 16.70 19.30

AK 67 E2		kg 14600 9455 6765 5180 m 3.50 5.41 7.36 9.42
AK 67 LE2		kg 14500 8890 6160 4630 m 3.50 5.71 7.96 10.32
AK 67 E3		kg 14205 9405 6610 5000 3980 m 3.50 5.30 7.25 9.27 11.40
AK 67 E4		kg 13950 8955 6275 4720 3745 3095 m 3.50 5.46 7.41 9.43 11.51 13.62
AK 72 E2		kg 15835 10255 7345 5625 m 3.50 5.41 7.36 9.42
AK 72 LE2		kg 15690 9620 6680 5025 m 3.50 5.71 7.96 10.32
AK 72 E3		kg 15240 10090 7070 5345 4245 m 3.50 5.30 7.25 9.27 11.40
AK 72 E4		kg 14925 9580 6695 5025 3980 3290 m 3.50 5.46 7.41 9.43 11.51 13.62
AK 72/16 E4		kg 8410 5520 3970 3060 2490 m 5.86 8.23 10.66 13.16 15.69

